

生産中止図面

2015 10 16 便器洗浄側の給水を再生水仕様としたもの
2系統給水方式

*定格：AC100V-1281W 50/60Hz

*設置前に水圧を測定ください

・最低必要水圧0.07MPa(20.0L/min流動時)が必要です。
この水圧を確保できないと汚物を排出しないことがあります
ので注意してください。

・最高水圧は0.75MPaです。

注1：洗面所や浴室など他の水栓器具を同時に使用したときも、
上記水圧と流量が必要です。

注2：配管は呼び径13以上をご使用ください。
(上記水圧と流量確保のため。)

*給排水位置が適切でないとき、止水栓が製品に干渉することがありますので
ご注意ください。

*室内において極端な負圧が生じない様にご注意ください。

(便器洗浄時に、排水配管から異臭が上って来ることが懸念されます。)

*便器排水芯が406~540mmの場合は、便器を前に出して施工可能。

*製品背面に電源を設けしないでください。

コンセントが製品と干渉し、抜き差しができない場合があります。

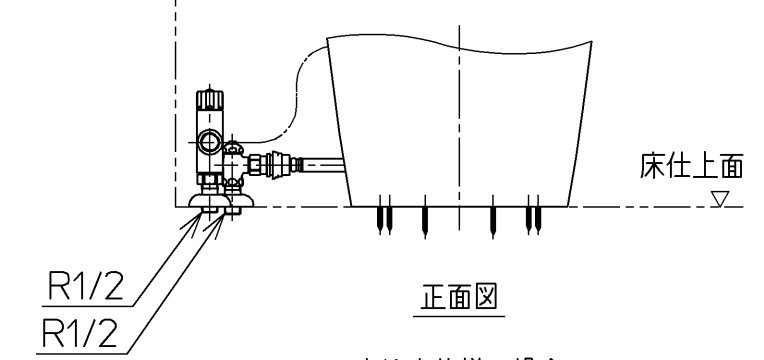
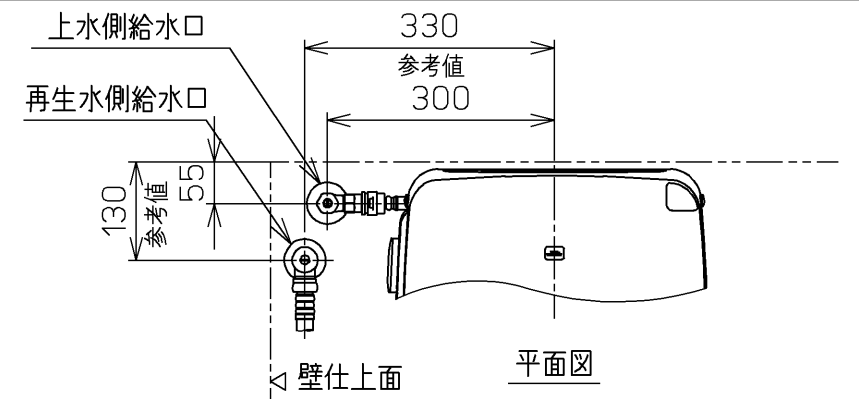
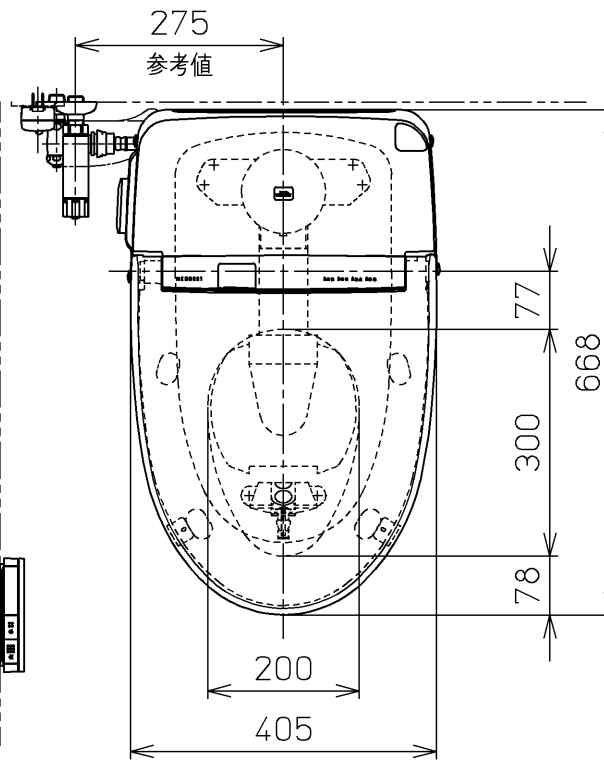
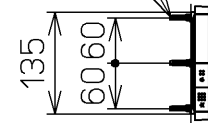
*電源コンセントは水や小水がかからない位置に設置してください。

また、壁給水の真下部に電源コンセントを設置したり、給水用ホースと
電源コンセントを接触させないでください。感電・発火の原因になります。

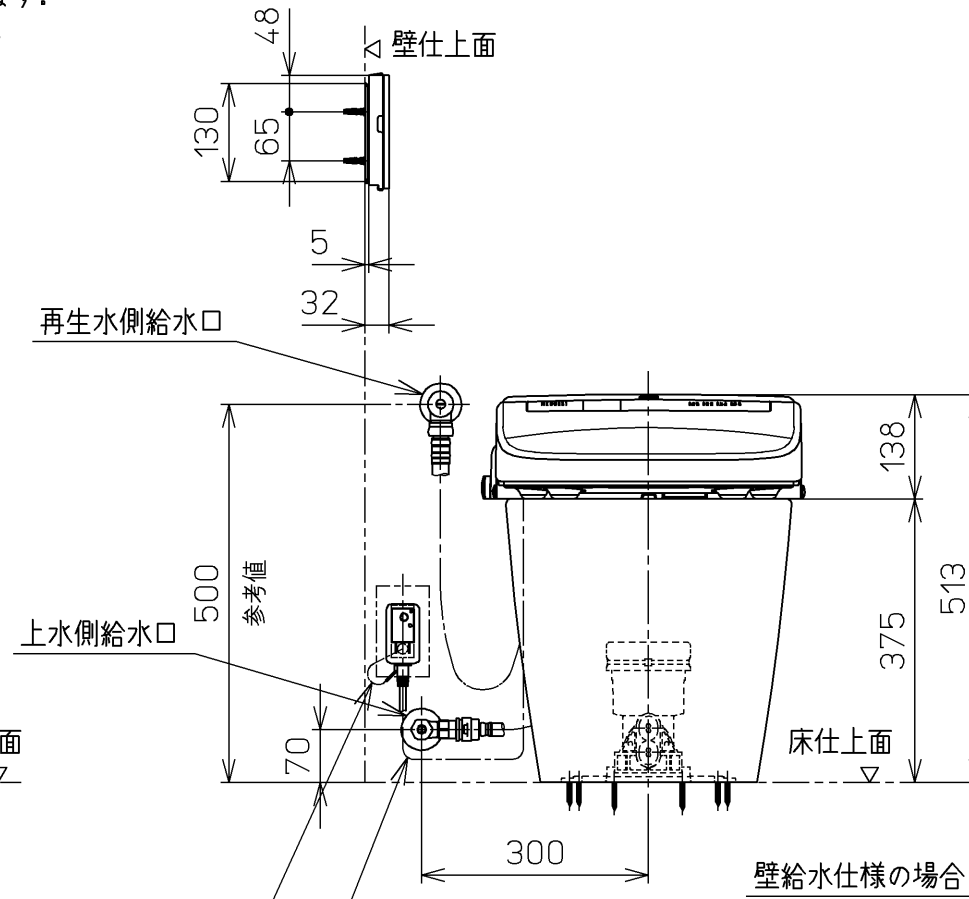
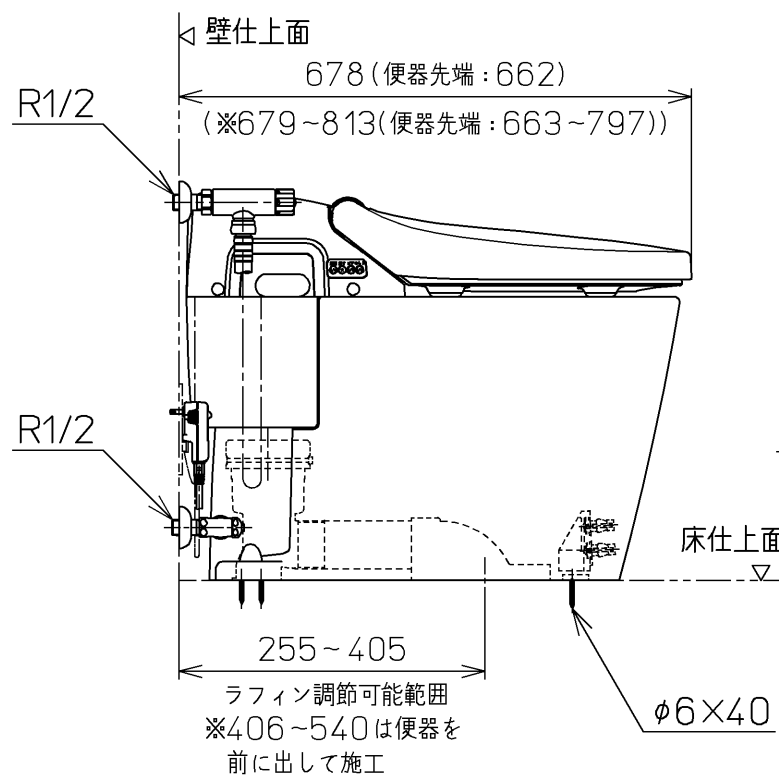
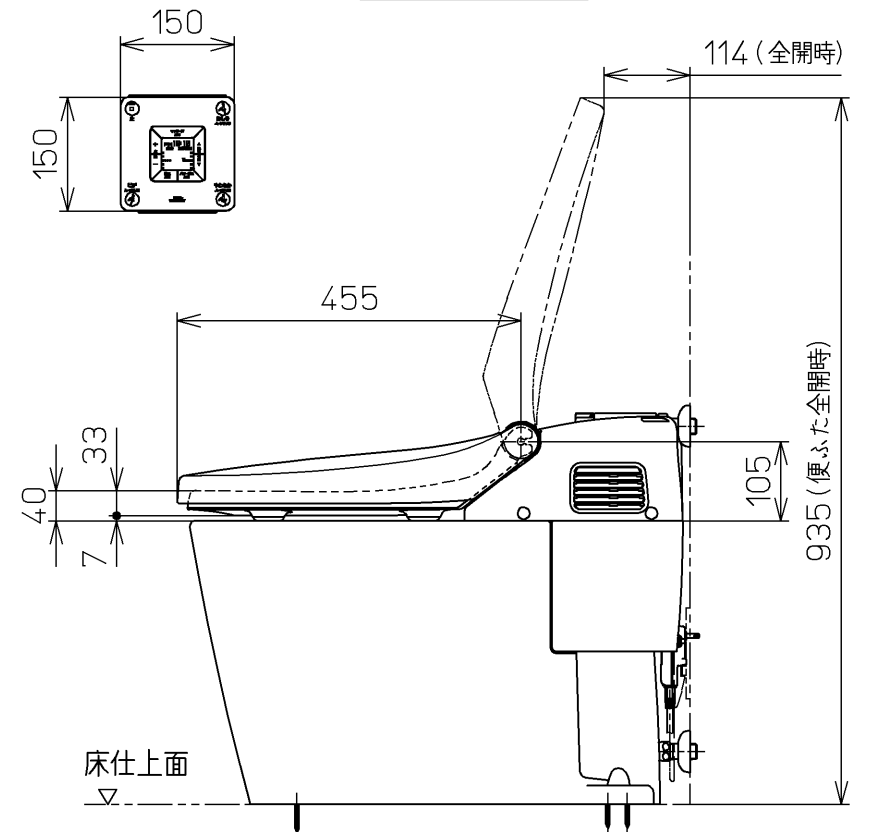
*本体左右側面は、給水フィルターお手入れ時の取りはずしなどのため、
150mm以上の空間を確保してください。

注3：立て配管などがある場合は、立て配管などから150mm以上の
空間を確保してください。

ねじ長 φ4×30(3本)



床給水仕様の場合



壁給水仕様の場合

電源コード L=1000
アース線 L=200

TOTO		単位 mm	名称 ウォシュレット一体形 便器
製図 今川	検図 井手江上	日付 07-10-31	品番 CES9563MRT 15
備考 ネオレストD1(水道直結式) 一般地・流動兼用、S排水 リモデルタイプ		機能部 TCF9563RV15	図番 CES9563MRT 15_A0105
		陶器部 CS966BM T1	ページNo. 1-1 (改)